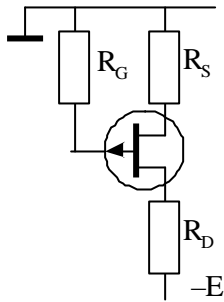
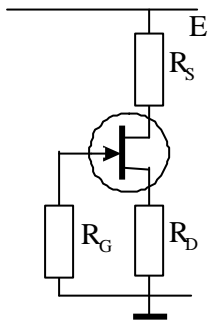


1 Polarisation des transistors à effet de champ

On admettra que : $I_D = I_{DSS} \left(1 - \frac{V_{GS}}{V_{GS0}} \right)^2$.

Déterminer le point de fonctionnement du montage sachant que :

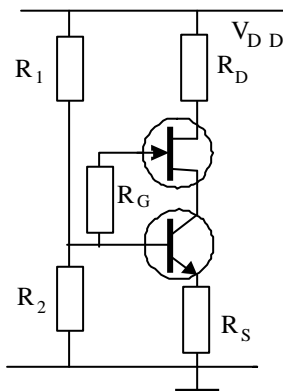
$$\begin{aligned} I_{DSS} &= 4 \text{ mA} & V_{GS0} &= 2 \text{ V} \\ R_D &= 4,7 \text{ k}\Omega & R_S &= 1 \text{ k}\Omega \\ R_G &= 5 \text{ M}\Omega & E &= -10 \text{ V}. \end{aligned}$$

2 Polarisation des transistors à effet de champ

Sachant que $I_{DSS} = 5 \text{ mA}$, $V_{GS0} = -2 \text{ V}$, déterminer le point de fonctionnement du montage si :

- $R_S = 100 \Omega$
- $R_S = 1 \text{ k}\Omega$.

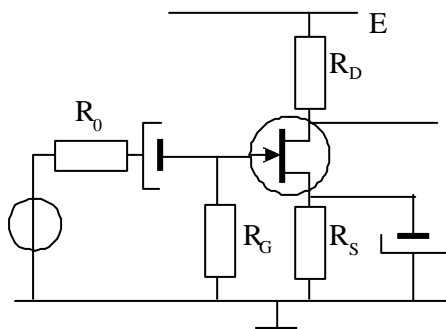
Déterminer la valeur de R_S pour avoir $I_D = 2 \text{ mA}$.

3 Régulateur de courant drain

Déterminer le point de fonctionnement du montage si on impose $V_{GS} = -2 \text{ V}$.

On donne :

$$\begin{aligned} V_{DD} &= 30 \text{ V} & R_G &= 10 \text{ M}\Omega \\ R_D &= 8,2 \text{ k}\Omega & R_S &= 10 \text{ k}\Omega \\ R_1 &= 33 \text{ M}\Omega & R_2 &= 15 \text{ k}\Omega. \end{aligned}$$

4 Transistor à effet de champ

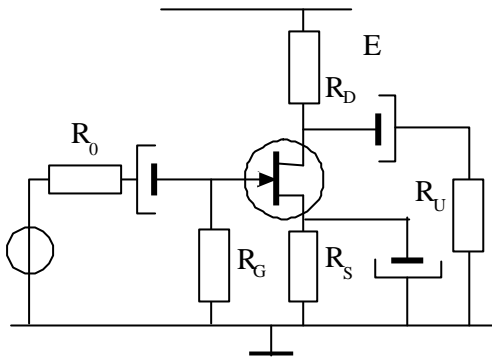
Faire le schéma équivalent et calculer le gain en tension du montage.

Même question sans le condensateur de découplage sur la résistance de source.

On donne :

$$\begin{aligned} s &= 2 \text{ mA/V} & R_S &= 1 \text{ k}\Omega \\ R_D &= 3,3 \text{ k}\Omega & R_0 &= 1 \text{ k}\Omega \\ R_G &= 1 \text{ M}\Omega & & \end{aligned}$$

5 Transistor à effet de champ



Déterminer le point de fonctionnement du montage.

Faire le schéma équivalent et calculer le gain en tension du montage.

On donne :

$$E = 15 \text{ V.}$$

$$R_D = 1,8 \text{ k}\Omega \quad R_S = 270 \text{ k}\Omega$$

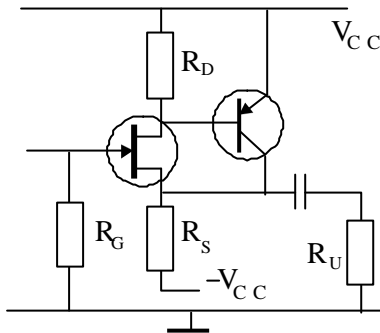
$$R_G = 10 \text{ M}\Omega \quad R_0 = 100 \text{ k}\Omega$$

$$I_{DSS} = 12 \text{ mA}, V_{GS0} = -4 \text{ V}$$

Au point de fonctionnement :

$$s = 2,1 \text{ mA/V (2100 } \mu\text{S)}.$$

6 Amplificateur mixte



Faire le schéma équivalent et calculer le gain en tension du montage.

Déterminer les impédances d'entrée et de sortie du montage.

On donne :

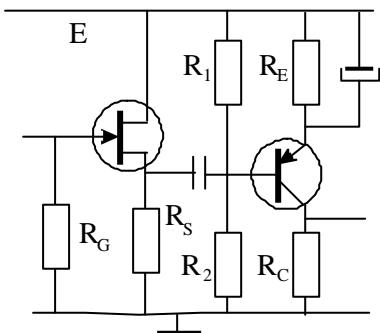
$$s = 4 \text{ mA/V ;}$$

$$h_{21} = \beta = 200 ; h_{11} = 1 \text{ k}\Omega$$

$$R_D = 1 \text{ k}\Omega \quad R_S = 3,3 \text{ k}\Omega$$

$$R_G = 2 \text{ M}\Omega \quad R_U = 1 \text{ k}\Omega.$$

7 Amplificateur mixte



Calculer le gain en tension du montage.

Déterminer les impédances d'entrée et de sortie.

On donne :

$$E = 15 \text{ V ; } s = 2,5 \text{ mA/V}$$

$$\beta = 150 \quad R_S = 330 \Omega$$

$$R_1 = 10 \text{ k}\Omega \quad R_2 = 20 \text{ k}\Omega$$

$$R_C = 5 \text{ k}\Omega \quad R_E = 5 \text{ k}\Omega.$$

[Solutions ↗](#)

[Retour au menu ↗](#)